

Fig. 1

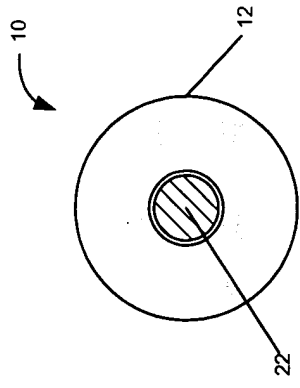
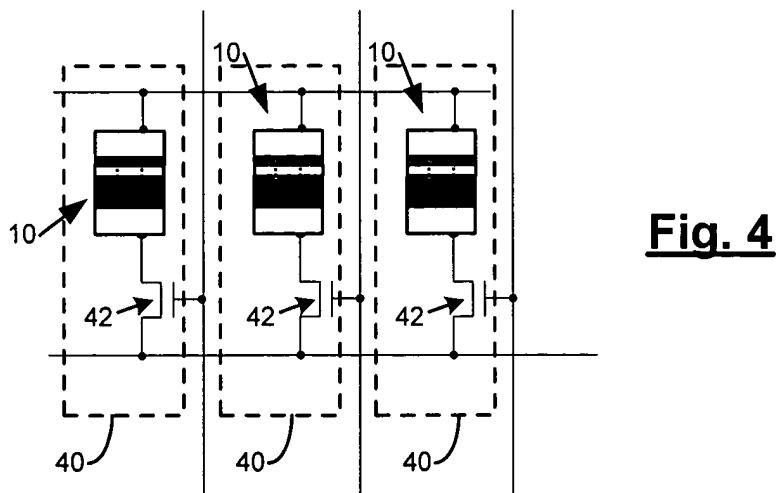
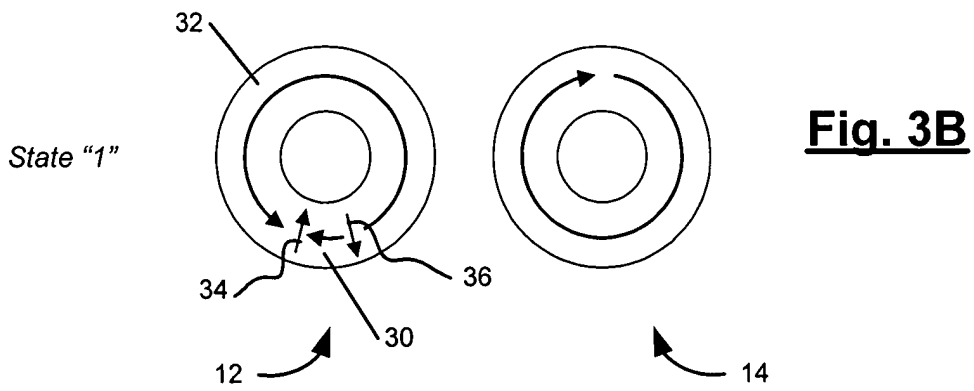
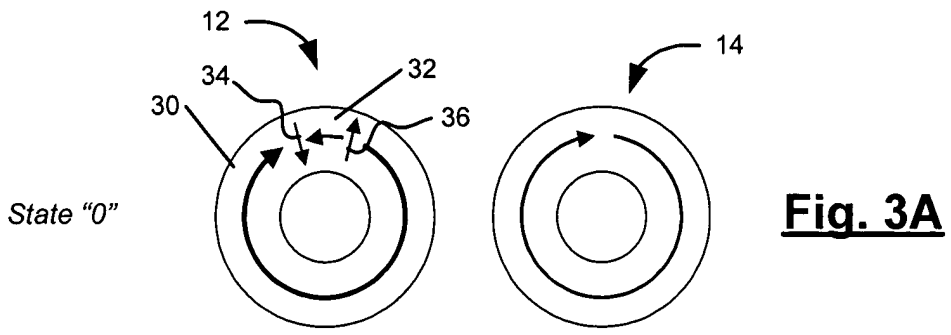


Fig. 2



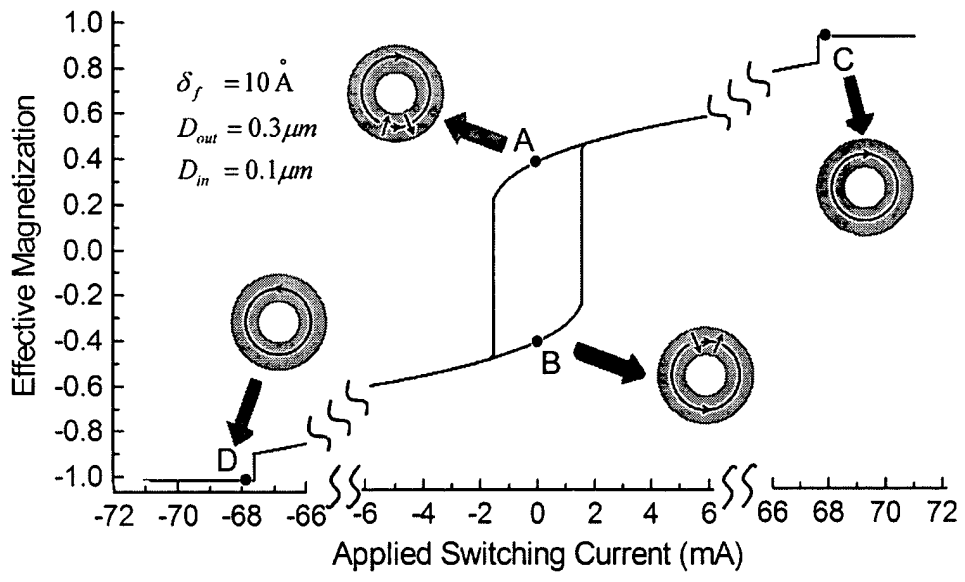
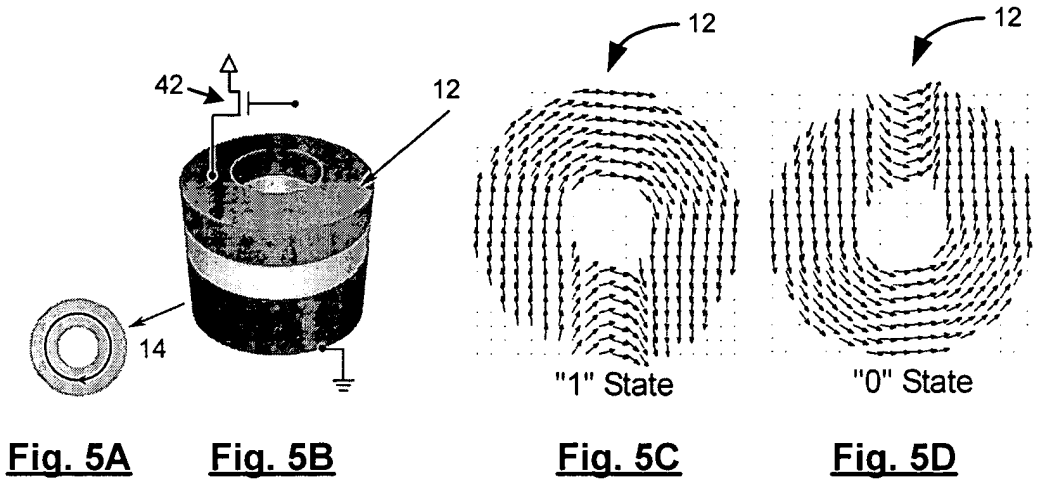


Fig. 6

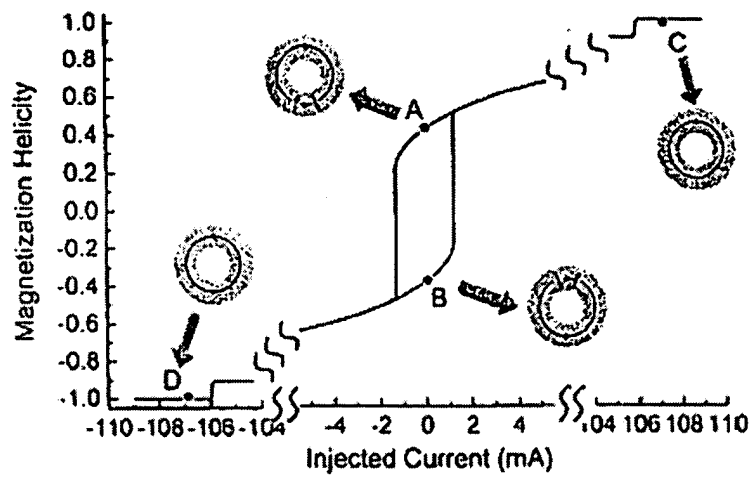


Fig. 7

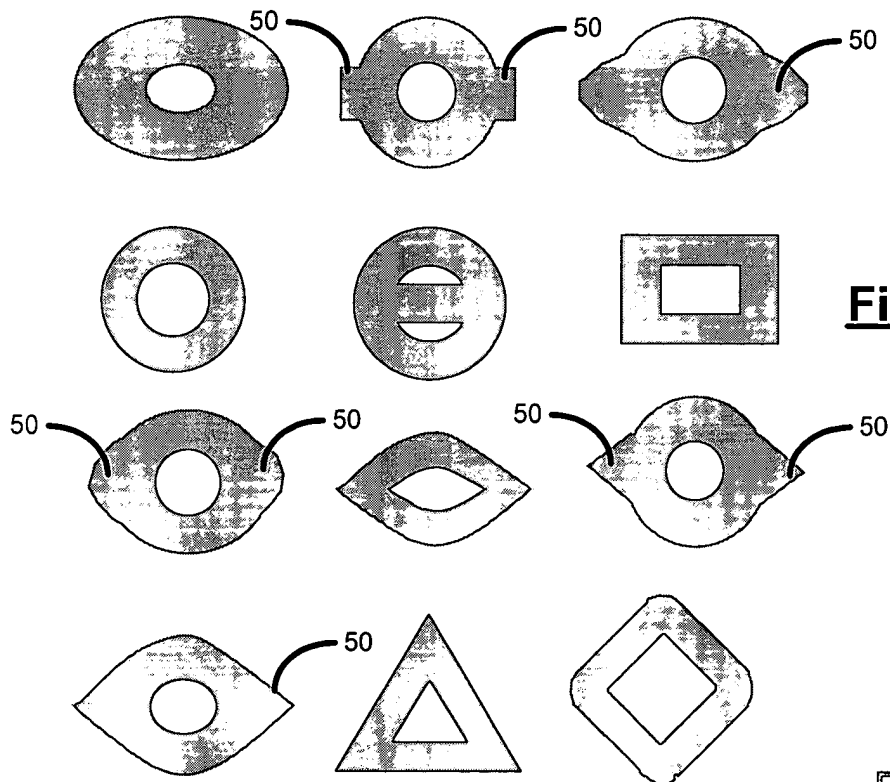


Fig. 8

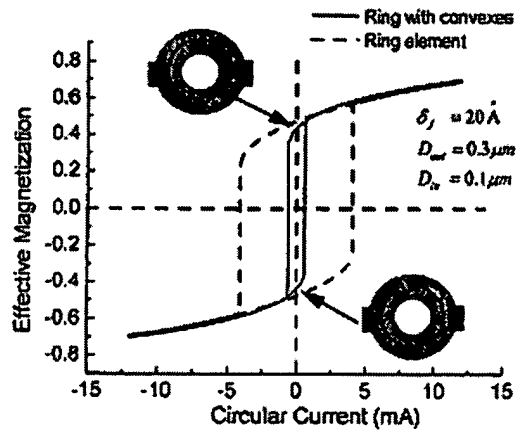


Fig. 9

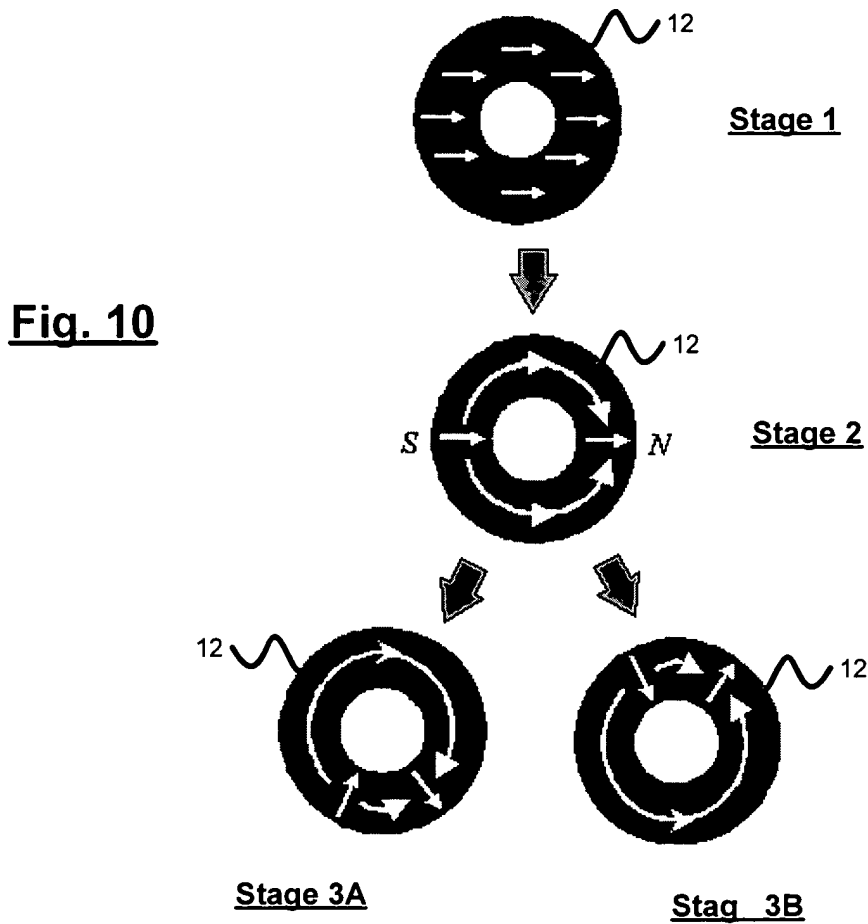


Fig. 10

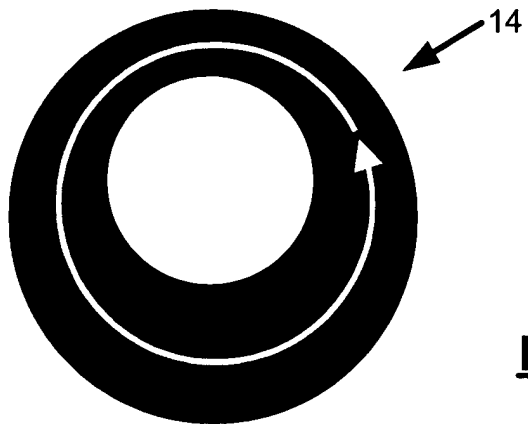
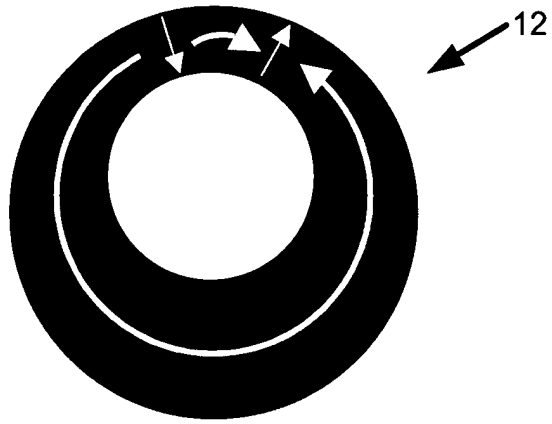


Figure 9a

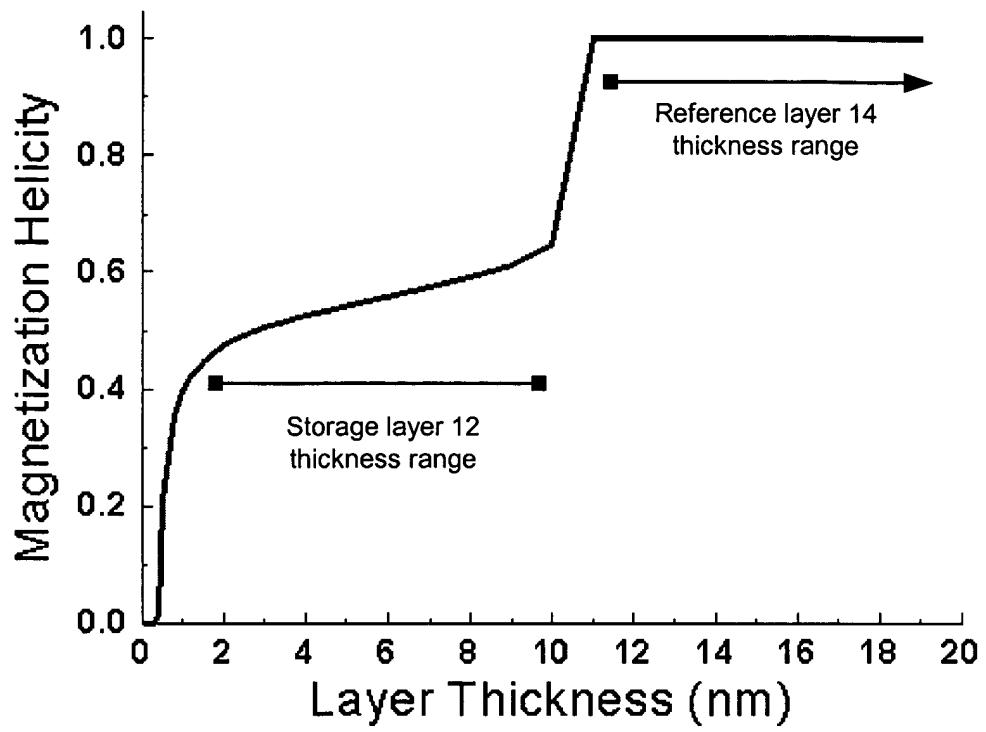


Fig. 11

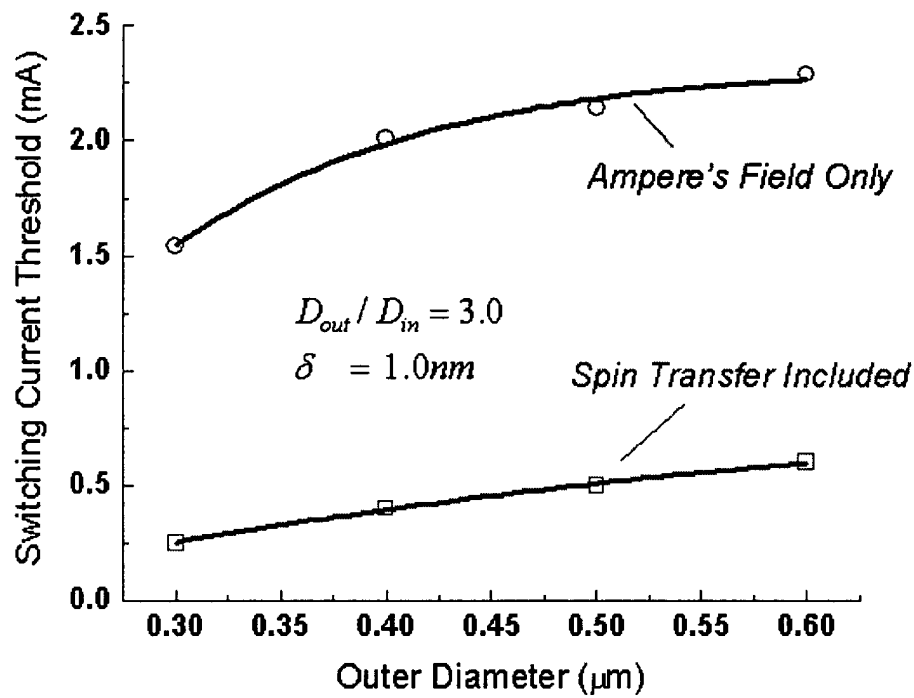


Fig. 12

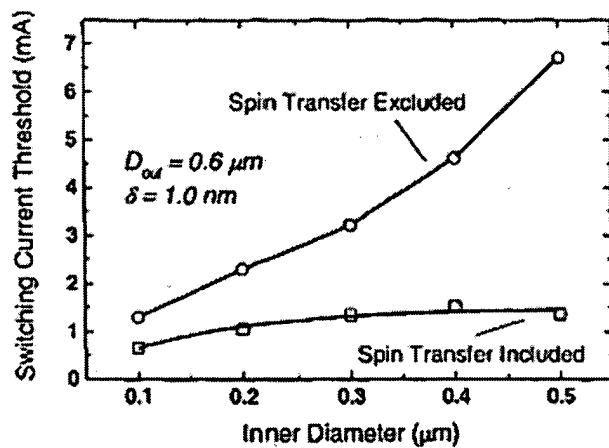


Fig. 13

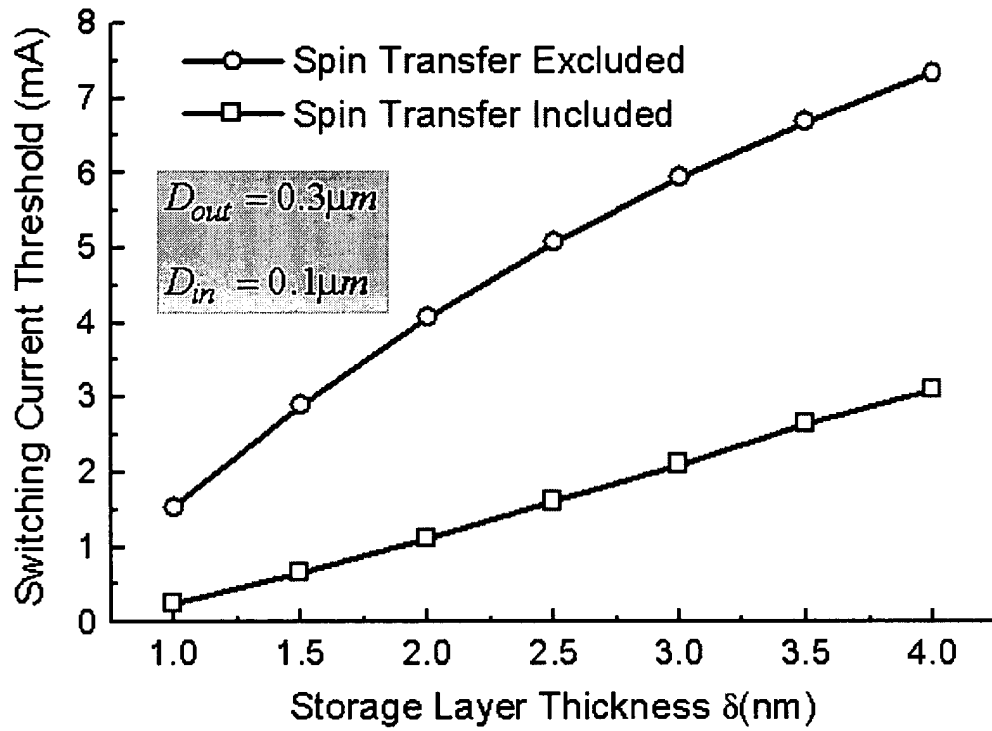


Fig. 14

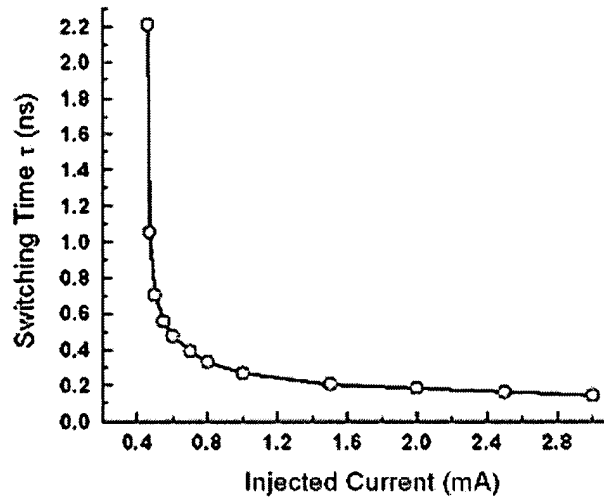


Fig. 15

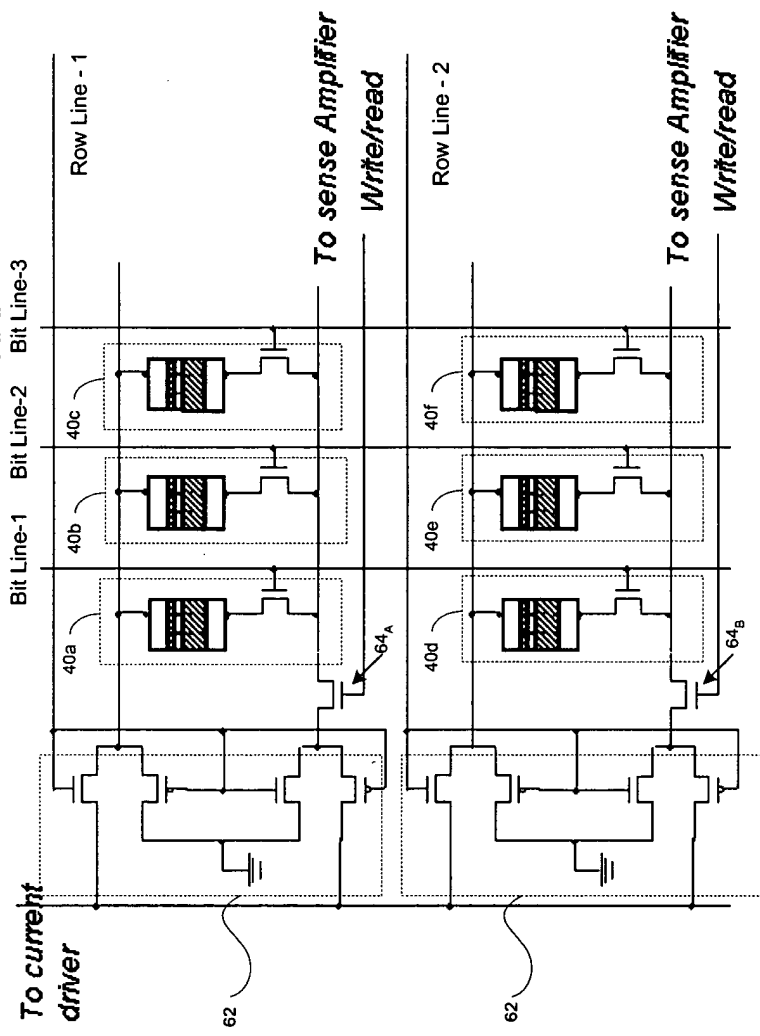


Fig. 16

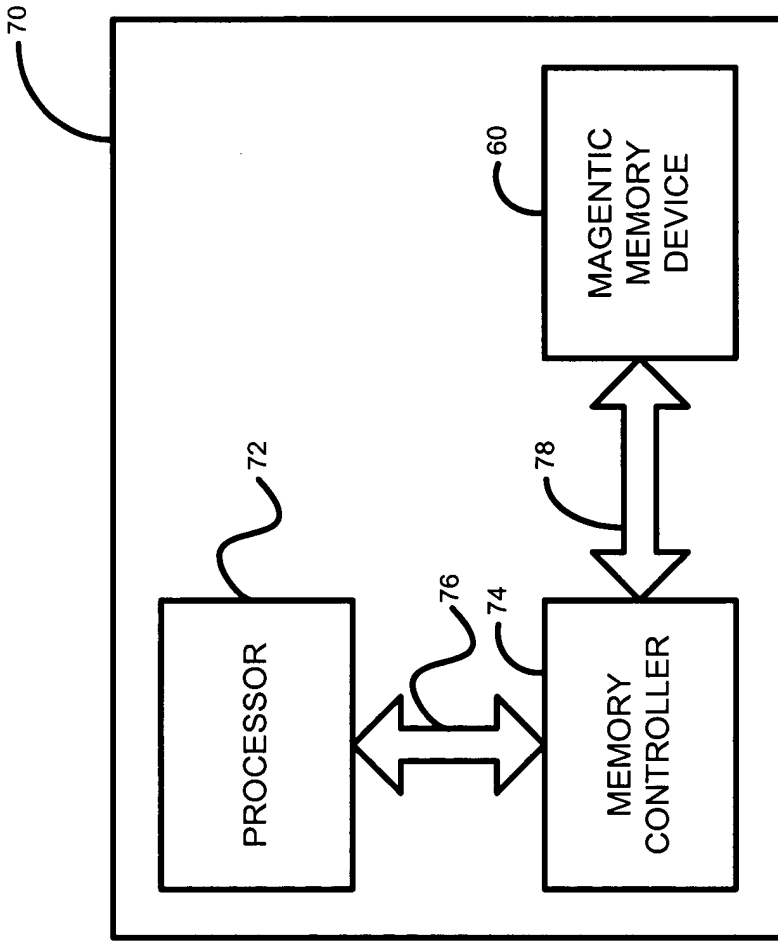


Fig. 17